

ZECA

Z

ECCELLENZA TECNICA. DAL 1929.

AVVOLGICAVO INDUSTRIALE SERIE 7000

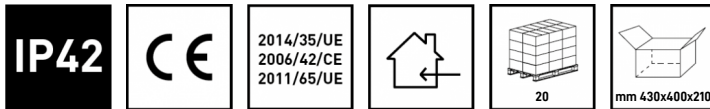
ART. 7315

Lunghezza (m)
27

Numero di conduttori
3 G

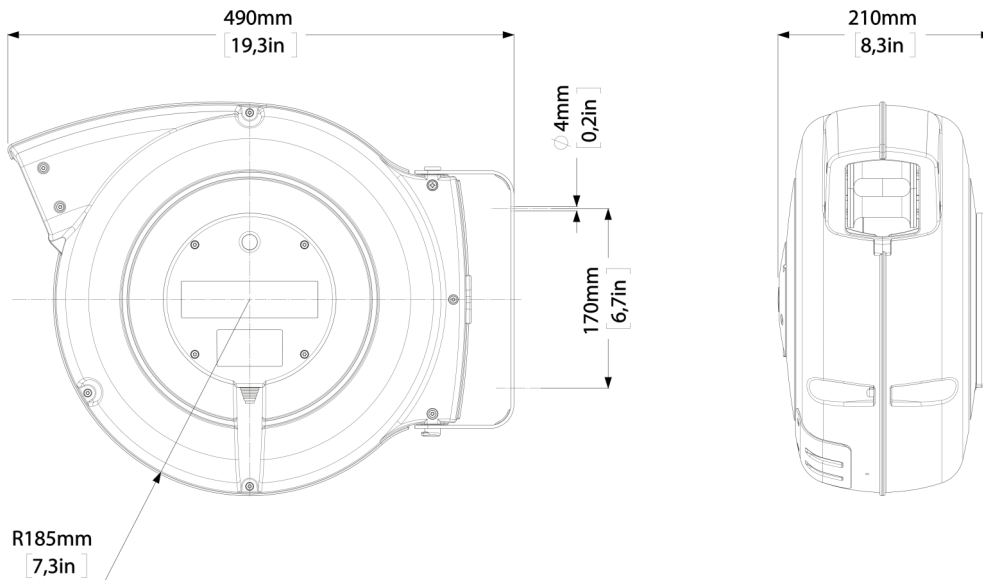
Sezione (mm²)
1.5

Portata cavo avvolto (@20°C)
1,1 KW @ 230V



DATI TECNICI

Articolo	Lunghezza cavo (m)	Lunghezza cavo bobina (m)	Lunghezza spezzone (m)	Numero di conduttori	Sezione (mm ²)	Portata cavo avvolto (@20°C)	Portata cavo svolto (@20°C)	Diametro cavo (mm)	Protettore termico	V max	Tipo di cavo
7315	27	25	2	3 G	1.5	1,1 KW @ 230V	1,8 KW @ 230V	7	NO	500	PVC

QUOTE INGOMBRI**CARATTERISTICHE TECNICHE**

Elementi strutturali dell'avvolgitore in materia plastica antiurto.

- Bocca guidacavo a rulli.
- Dispositivo di arresto del cavo a cremagliera inseribile ogni 50cm. Tutti gli avvolgicavo vengono forniti con il dispositivo di arresto del cavo disinserito. Facilmente inseribile.
- Doppio contatto di terra.
- Tensione di isolamento collettore 2,5 KV.
- Contatti striscianti con anello collettore e spazzole.
- Grado di protezione IP42.
- Temperatura ambiente di utilizzo -5°C/+50°C.
- Forniti senza spezzone lato alimentazione.
- Sono disponibili modelli sia con cavo PVC che con cavo gomma.

OPTIONAL**ART. 949/805-7000**

per avvolgitore 7000

Dispositivo opzionale per rendere fisso, anziché orientabile l'avvolgitubo.

Indispensabile per l'applicazione a soffitto.

SAFETY RETURN

ART. 7000/SR

Safety Return per Serie 7000

Safety Return consente il riavvolgimento rallentato del cavo evitando contraccolpi pericolosi nel caso il cavo sfuggisse di mano all'operatore.

Safety Return è un dispositivo frenante opzionale per l'intera Serie Zeca 7000.

EVITA IL RIAVVOLGIMENTO

