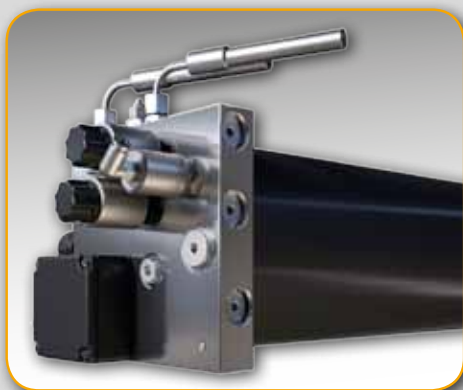


PIDC 35.2



EN Electro-hydraulic twin-ram lift and superstructure with arms

IT Sollevatore elettroidraulico a doppio cilindro e sovrastruttura con bracci



EN

HYDRAULIC PUMP UNIT WITH IMMERSED MOTOR IN OIL

- **Motor immersed in oil**; i.e. protected against humidity / condensation in the cassette
- Lifting and lowering not depending on weight because of the **flow control valve**
- Two valves for **high degree of safety**

IT

GRUPPO POMPA IDRAULICA CON MOTORE IMMERSO IN OLIO

- **Motore immerso in olio**; protetto cioè da umidità / condensa nella cassetta
- Salita e discesa non dipendenti dal peso sollevato grazie alla **valvola di controllo del flusso**
- Due valvole per un **alto grado di sicurezza**



EN

INVERTED CYLINDERS

- **Internal sealings and guiding belts**, thus well **protected against outside influences**
- **Hard-chrome plated cylinder tube and gear piston** (min. 30 µm chrome covering) for a **maximum corrosion protection** and easy gliding
- **Long lifetime** of piston sealing

IT

CILINDRI INVERSI

- **Guarnizioni interne e anelli di guida**, ben **protette dagli agenti esterni**
- **Tubo del cilindro e pistone ingranaggi cromati a fondo** (copertura cromata min. 30 µm) per la **massima protezione dalla corrosione** e scorrimento facilitato
- **Lunga durata** della tenuta del pistone



EN

SYNCHRONIZATION AND SAFETY DEVICES

- **Synchronization system** by means of **connected levers**
- **Safe height control** system: sensor with impulse transmitter

IT

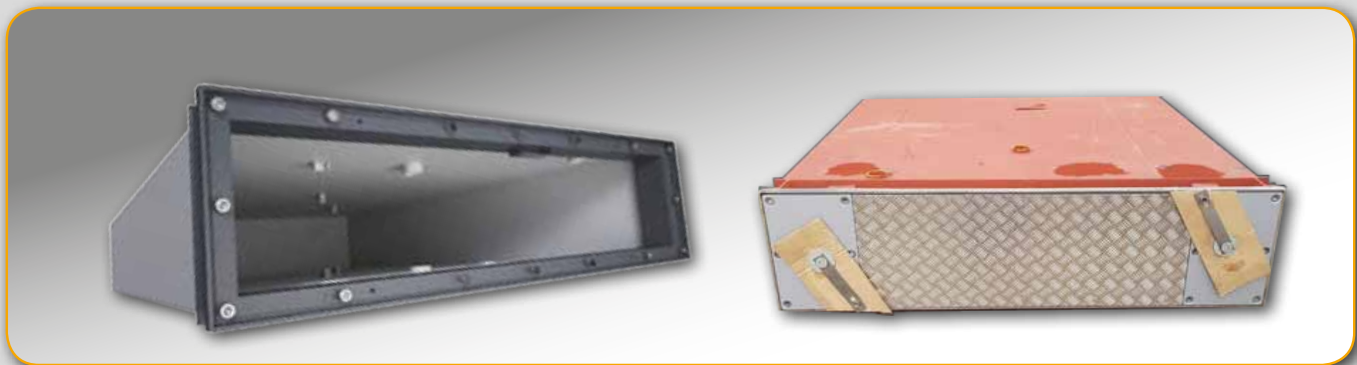
DISPOSITIVI DI SINCRONIZZAZIONE E SICUREZZA

- Sistema **sincronizzazione a leve collegate**
- Sistema di **controllo sicuro dell'altezza** con sensore a trasmettitore di impulsi

PIDC 35.2



- EN** — **PROGRAMMABLE PUSH BUTTON CONTROL UNIT**
- Pneumatic emergency lowering for power-off lowering, as standard
 - Max. lifting height and alarm signal (CE-stop) freely programmable, for mechanical end stop
 - Error indication via alarm sequence in case of disfunction
- IT** — **UNITÀ DI CONTROLLO PROGRAMMABILE A PULSANTI**
- Discesa di emergenza pneumatica di serie
 - Max. altezza di sollevamento e segnale di allarme (arresto CE) liberamente programmabili, per finecorsa meccanico.
 - Indicazione di errore tramite sequenza di allarmi in caso di disfunzione



- EN** — **STEEL CASSETTES**
- Steel cassettes are delivered with **waterproof certification** • Pre-fitting of the hydraulic unit (optional)
- IT** — **CASSETTA IN ACCIAIO**
- Le cassette in acciaio vengono consegnate con **certificazione di impermeabilità** • Pre-montaggio dell'unità idraulica (a richiesta)



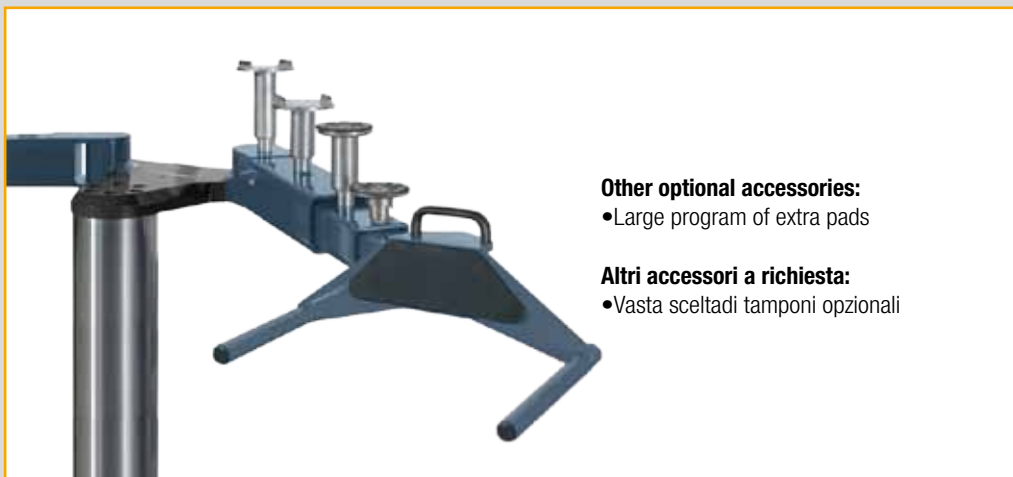
- EN** — **SUPERSCTURE**
- Double telescopic arms grey RAL 7016
 - Internal arm locking system
 - Low minimum height under 100 mm
- IT** — **SOVRASTRUTTURA**
- Bracci telescopici a tre stadi (due sfili) grigio RAL 7016
 - Sistema interno di bloccaggio del braccio
 - Altezza minima inferiore a 100 mm

EN → Recommended accessories **IT** → Accessori consigliati



EN → •1 Oil filling 10 ltr •2 Set of cables 10 m. •3 Set of lifting pad extensions 50 mm (4 pcs) •4 Set of lifting pad extensions 100 mm (4 pcs)

IT → •1 Olio idraulico 10 l •2 Set di cavi 10 m •3 Set di estensioni tamponi 50 mm (4 pz) •4 Set di estensioni tamponi 100 mm (4 pz)



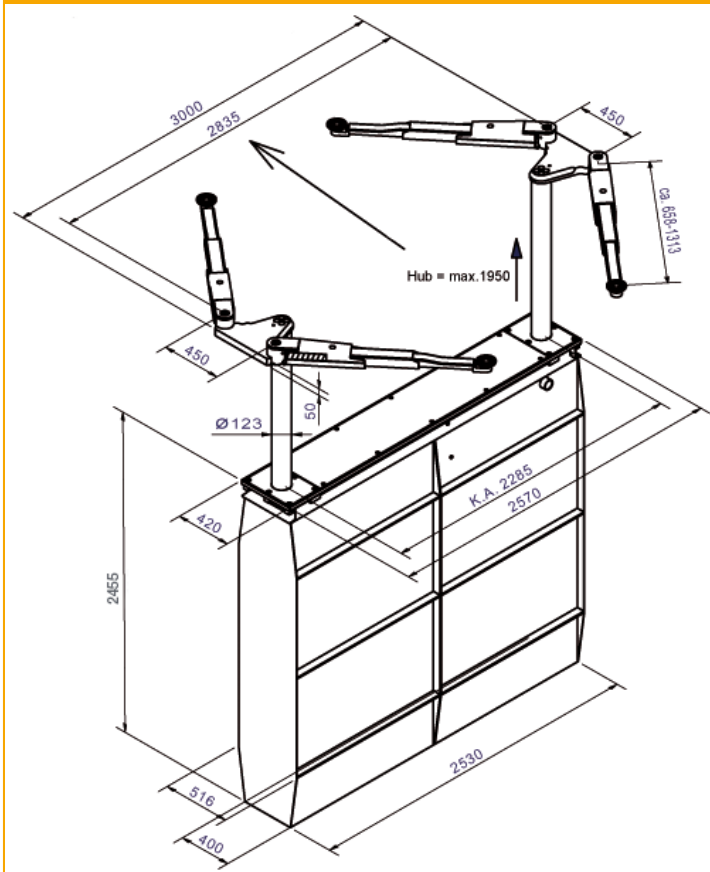
Other optional accessories:

- Large program of extra pads

Altri accessori a richiesta:

- Vasta scelta di tamponi opzionali

PIDC 35.2



EN → Technical Data **IT** → Dati Tecnici

Lifting capacity	Capacità di sollevamento	3500 kg
Stroke length	Lunghezza corsa	1.950 mm
Working height	Altezza di lavoro	2.020 mm - 2085 mm
Cylinder diameter	Diametro dei cilindri	2 x 123 mm
Lifting/lowering time	Tempo di salita/discesa	~ 30 sec.
Foundation depth	Profondità della fondazione	2.625 mm
Pump unit	Unità pompa	3,0 kW
Hydraulic oil	Olio idraulico	10 l
Supply voltage	Tensione di alimentazione	230/400V - 50Hz - 16A