

A 948E



IT

Aspetto ruote computerizzato

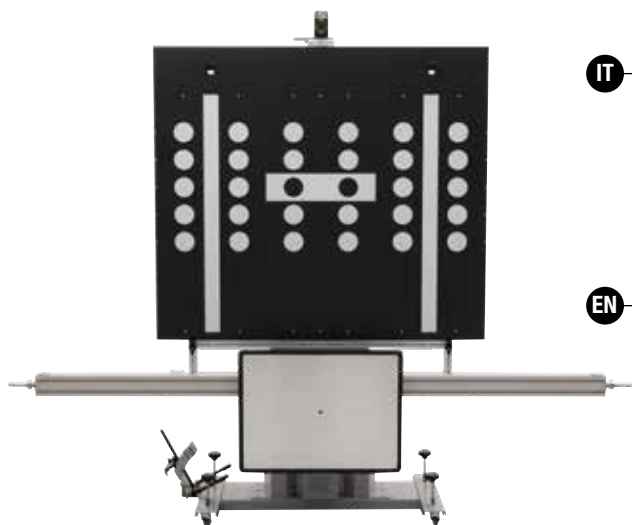
- Assetto ruote computerizzato, per il totale controllo dell'assetto sulle quattro ruote, a CCD con trasmissione radio a 2,4 GHz, Personal Computer con sistema operativo Windows **10 IoT** multilingua.
- Monitor LCD a colori 19" (a richiesta)
- Banca dati aggiornabile con oltre 84.000 veicoli
- Software originale SICE con pagine "HELP" ad ogni schermata
- Postazione/gestione carica batterie
- Mobile ergonomico su ruote con vano porta oggetti

EN

Computerized wheel alignment

- Computerized wheels alignment "CCD/Radio" transmission 2,4 GHz, PC installed with multilingual Windows **10 IoT** operating system for total 4 wheel alignment
- LCD colour 19" monitor (on request)
- Updatable data bank with over 84.000 vehicles
- Original Sice software with on-screen "HELP" pages
- On-board battery charging management
- Ergonomic trolley stand with tool holder

Assetto compatibile con Compatible with

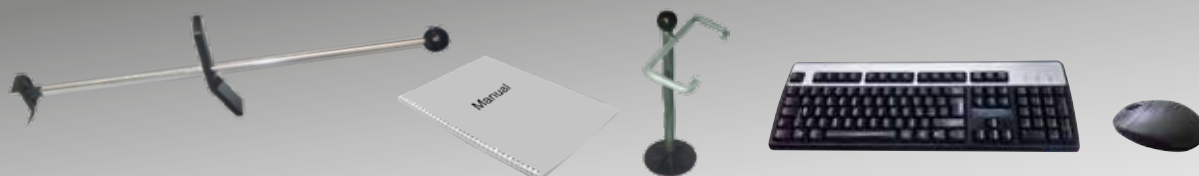


- IT** → L'assetto è compatibile con il **nuovo sistema universale PROADAS** impiegato per la **calibrazione dei sistemi di assistenza alla guida** presenti sui veicoli di nuova generazione. Attraverso i sensori dell'assetto montati sul sistema PROADAS è possibile **allineare in modo preciso e veloce** il sistema per la calibrazione della telecamera e radar a bordo veicolo. I costruttori raccomandano di eseguire la calibrazione dei sistemi ADAS dopo avere eseguito l'allineamento del veicolo. Per maggiori informazioni **visita la sezione prodotti PROADAS nel nostro sito**.
- EN** → The wheel aligner is compatible with the **new PROADAS universal system** used for the **calibration of driver assistance systems** on new generation vehicles. Using the wheel aligner sensors mounted on the PROADAS system, the system for calibrating the camera and radar on board **the vehicle can be aligned precisely and quickly**. Manufacturers recommend calibrating ADAS systems after aligning the vehicle. For more information **visit the PROADAS product section** on our website.

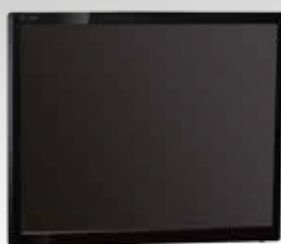


- IT** → **A 948E** fornito di:
- 4 rilevatori dotati di **2 CCD** cadauno e 4 cavi di emergenza **CT4** (a richiesta)
 - 1 monitor LCD 19" **LC19** (a richiesta)
 - 1 tastiera a 102 tasti **IKB**
 - 1 stampante a getto d'inchiostro **SIJ** (a richiesta)
 - 1 blocco sterzo **BST**
 - 1 premifreno **PFR**
 - 1 mouse
- EN** → **A 948E** with:
- 4 sensor heads each one equipped with **2 CCD** and 4 emergency transmission cables **CT4** (on request)
 - 1 LCD 19" colour monitor **LC19** (on request)
 - 1 102 keys keyboard **IKB**
 - 1 colour inkjet printer **SIJ** (on request)
 - 1 steering wheel holder **BST**
 - 1 brake pedal depressor **PFR**
 - 1 mouse

IT → Accessori in dotazione **EN** → Standard accessories



IT → Accessori a richiesta **EN** → On request accessories



Cod. 8-33100019



Cod. 8-61200237 SIJ



Cod. 8-33100143 CT4



- ES** → • **Base de datos:** con más de 40.000 vehículos actualizable cada año
• Programa camión que se ejecuta utilizando la smart-card, para controlar la alineación de los chasis.
- PT** → • **Base de dados:** com mais de 40.000 veículos atualizáveis anualmente
• Programa caminhão ativável a partir do Smart card com a possibilidade de verificação de alinhamento de chassi.

IT → Principali accessori assetto ruote AUTO a richiesta **EN** → Main optional accessories for CAR wheel-alignment



A_8-33100041



B_8-33100130



C_8-33100025



D_8-33100026



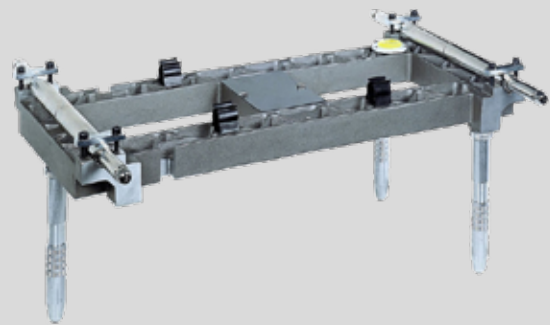
E_8-33100039



F_803261967



G_803268866



H_803259519

- IT** → • **A** Staffa per auto MMW e Mercedes. • **B** Staffa autocentrante per auto da 10" a 21". • **C** Staffa rapida per auto da 9" a 21". • **D** Set estensioni 28" per staffa rapida 8-33100025. • **E** Set di quattro puntali a doppio profilo per staffa autocentrante auto. • **F** Coppia piatti rotanti elettronici professionali per auto • **G** Coppia piatti rotanti meccanici per auto. • **H** Kit calibratore professionale certificato. ••Per altri accessori consultare l'apposito catalogo. ••
- EN** → • **A** BMW and Mercedes wheel clamp • **B** Wheel clamp with self-centring mounting system 10" to 21" for car. • **C** Quick wheel clamp 9" to 21" for cars. • **D** Set of three 28" extensions for rapid clamps 8-33100025. • **E** Set of 4 double profile pins for wheel bracket. • **F** Pair of car professional electronic turntables • **G** Pair of car mechanical turntables • **H** Certified professional calibration unit. ••See separate catalogue for further accessories. ••

SMART-CARD



SCD26
Cod. 8-33100141



AVP
Cod. 8-33200020



TTP
Cod. 8-33200022



MBP
Cod. 8-33200024



AAP
Cod. 8-33200021

- IT** → Ampia gamma di programmi abilitabili da Smart card: **Aggiornamento Banca dati, Procedura Audi-VW, Asa Network, Animazioni.**
- EN** → Wide range of smart-card programs: **Data bank update, Audi-VW Procedure, Trucks and trailers Procedure, MB Procedure, Animated adjustment Procedure.**

IT → Principali accessori a richiesta per assetto ruote CAMION

EN → Main optional accessories for TRUCK wheel-alignment



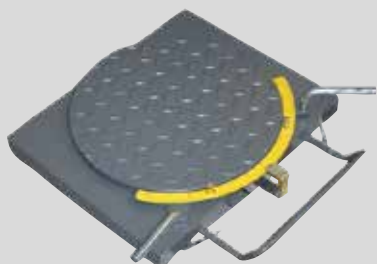
A_803250354



B_803254570



C_8-33200012



D_8-33100099



E_803230950



F_8-33200022

IT → •A Staffa per camion da 17,5" a 25". •B Kit allineamento camion e rimorchi. •C Cavi di collegamento di 16 mt da unità centrale a sensori CCD per A948, consigliato per camion. •D Coppia piattori rotanti meccanici per camion con scala graduata. •E Piattor rotante per camion. •F_TTP Kit di aggiornamento procedura camion.

EN → •A 17,5" to 25" truck wheel clamp. •B Truck and trailer alignment kit •C 16 mts cable connection from main unit for A948, specially for trucks. •D Pair of truck mechanical turntables with graduated scale. •E Truck turntable. •F_TTP upgrade kit (trucks and trailers procedure).

IT → Dati tecnici **EN** → Technical data

Convergenza totale	Total toe	± 48°
Semi convergenza	Half toe	± 24°
Campanatura	Camber	± 10°
Incidenza	Caster	± 30°
Perno fuso	King pin	± 30°
Set back	Set back	± 22°
Angolo di spinta	Thrust angle	± 22°
Angolo di sterzata	Steering angle	± 22°
Alimentazione	Power supply voltage	90-260 Vac 50-60 Hz 1Ph
Consumo	Consumption	0,4 kW
Dimensioni con rilevatori	Dimensions with sensors	1350 x 1010 x 1650 mm
Peso	Weight	125 kg

/40  Standard RAL 1007

EN → Main frame is always dark grey RAL 7011

IT → Telaio principale sempre grigio scuro RAL 7011

Fotografie, caratteristiche ed i dati tecnici non sono vincolanti, possono subire modifiche senza preavviso. The manufacturer reserves the right to modify the features of its products at any time.



SICE
AUTOMOTIVE EQUIPMENT

NEXION SPA - ITALY

www.sice.it - sice@sice.it

