

# S 300



**Smontagomme vettura idraulico “leverless-contactless”  
“Leverless-Contactless” hydraulic car tyre changer**



**Smontagomme superautomatico con movimenti idraulici degli utensili di lavoro.**

**Ultra automatic tyre changer with hydraulic motion of the work tools.**

## CARATTERISTICHE PRINCIPALI

- Braccio premitallone **snodato**, ad **azionamento pneumatico**, standard.
- Raggio laser** per posizionamento accurato degli utensili di lavoro.
- Platello** con bloccaggio pneumatico del cerchio con moltiplicatore di forza (**brevettato**). Rotazione ruota tramite **motore a doppia velocità** (motoinverter) con comando a pedale. Bloccaggio con coni tramite dispositivo pneumatico con moltiplicatore di forza (**brevettato**).



## MAIN FEATURES

- Comes standard with hydraulically driven **articulated bead pressing arm**.
- Laser beam** for accurate positioning of the work tools
- Complete with wheel **support plate** featuring pneumatic rim clamping system with pressure multiplier (patented).
- Wheel rotation by **means of two-speed motor** (motor-inverter) with pedal control.
- Clamping with cones by means of pneumatic system with pressure multiplier (**patented**).

## TRIPLO UTENSILE / THREE-IN-ONE TOOL

Triplo utensile "**REVOLVER**" a rotazione manuale: riunisce in un unico dispositivo gli strumenti per tutte le lavorazioni (**brevettato**).

"**REVOLVER**" three-in-one tool: combines tools for all processes in a single device (**patented**).



## SMONTAGGIO / DEMOUNTING

Utensile di smontaggio, pilotato idraulicamente, agevolato dal disco stallonatore inferiore, riduce le sollecitazioni sul pneumatico e semplifica le operazioni di lavoro.

Hydraulically piloted demounting tool, assisted by the lower bead breaking dis, reduces stress on the tyre and simplifies work operations.



## MONTAGGIO / MOUNTING



Sistema di montaggio sicuro e rapido anche per i Run-flat, agevolato dal premitallone pneumatico laterale ad altezza di lavoro regolabile.

Quick, safe mounting system, even for Run-Flat tyres, assisted by the pneumatic lateral bead presser with adjustable work height.

## ACCESSORI DI SERIE / STANDARD ACCESSORIES



KPM



KPU



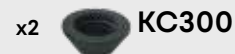
KP300



SVD



KOF 50



x2

KC300



PTS



SPT



MPR



VP



SG-WDK



x3

REPS



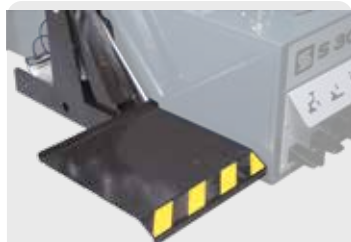
## ACCESSORI CONSIGLIATI / RECOMMENDED ACCESSORIES



### KOF50 8-11400181

Distanziale supplementare per cerchi a canale rovescio (1 pezzo incluso nella dotazione).

Additional spacer for wheels with reverse rims (1 pcs is included in standard accessories).



### SR300 8-11400178

Sollevatore pneumatico per ruote fino a 100 kg.

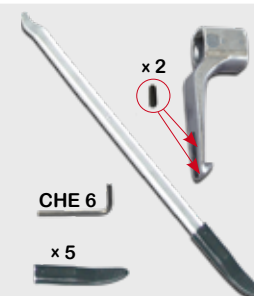
Air-operated lifter for wheels up to 100 kg.



### GT300 8-11400179

Dispositivo gonfiaggio tubeless a getto d'aria per intallatura ruote.

Tubeless tyre inflator device with bead insertion air jet.



### KSR300 8-11400222

Kit ruote sistema SR Bridgestone e Continental.

Bridgestone and Continental SR System wheel kit.



### MFC 8-11400210

Kit da usare con flangia FRF per cerchi con fori ciechi.

Additional kit for handling blind rims together with FRF adaptor.



### KPX300 8-11400199

Kit ruote Pax.

Pax wheels kit.



### FRF 8-11400209

Flangia per cerchi a canale rovescio.

Universal lug adaptor set for reverse rim wheels.

Per gli altri accessori consultare l'apposito catalogo - See separate catalogue for further accessories

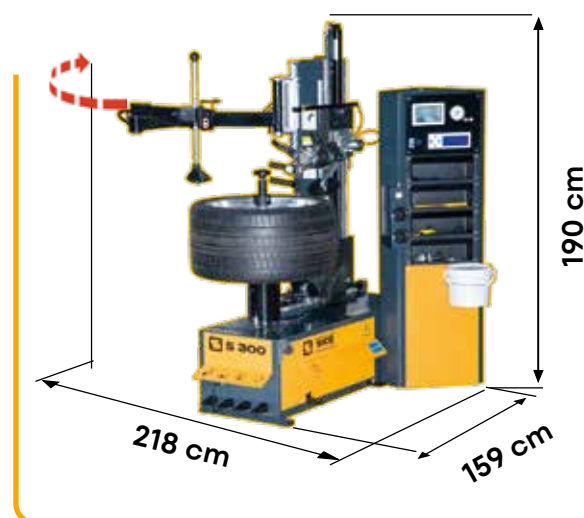
## DATI TECNICI

Alimentazione	230V - 1Ph - 50/60Hz
Diametro max. ruota	1250mm (49")
Larghezza max. ruota	420 mm (16,5")
Diametro cerchio	12" ÷ 34"
Peso macchina	461 kg

## TECHNICAL DATA

Power supply	230V - 1Ph - 50/60Hz
Max. wheel diameter	1250mm (49")
Max. wheel width	420 mm (16,5")
Rim diameter	12" ÷ 34"
Weight	461 kg

## DIMENSIONI / DIMENSIONS



Fotografie, caratteristiche ed i dati tecnici non sono vincolanti, possono subire modifiche senza preavviso. The manufacturer reserves the right to modify the features of its products at any time.