



EN

Bead lifting/pressing device

- Bead lift/press device to facilitate the operator's work, particularly on Run-Flat and high performance tyres.
- Central clamping of the working arm, optimises force and simplifies mounting operations.
- A rim pressing cone to simplify clamping operations of alloy rims
- Rotating arm and supplementary arm allow easy mounting without any contact with the rim
- Lower disc to lift the bead during demounting

IT

Dispositivo alza/premi tallone

- Dispositivo alza/premi tallone, per agevolare il lavoro dell'operatore, in particolar modo su pneumatici Run-Flat e ad alte prestazioni.
- Bloccaggio centrale del braccio di lavoro, ottimizza le forze e semplifica le operazioni di montaggio.
- Cono premi cerchio per semplificare le operazioni di bloccaggio dei cerchi in lega
- Braccio rotante e braccio aggiuntivo consentono un montaggio agevole e senza alcun contatto con il cerchio
- Disco inferiore per il sollevamento del tallone durante lo smontaggio

DE

Montagehelfer

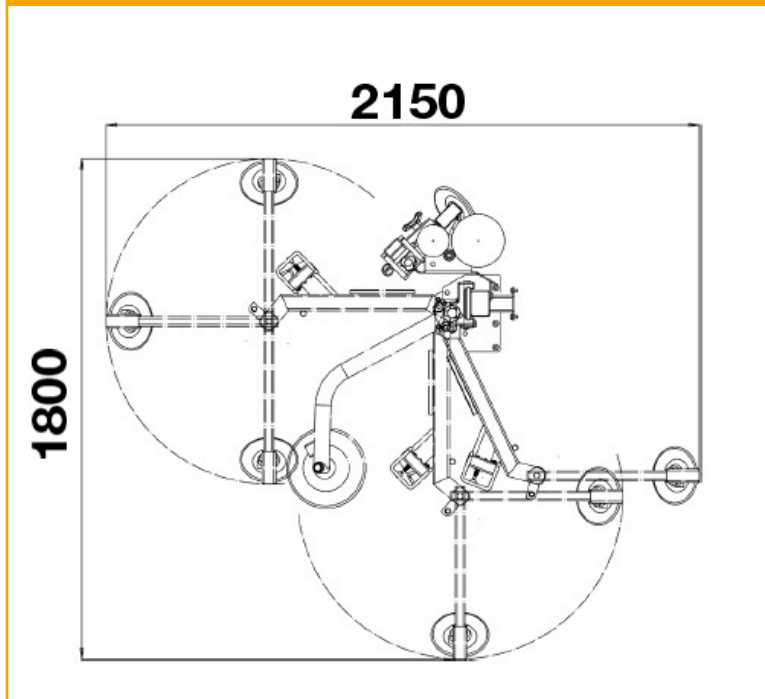
- Wulstheber und -niederhalter zur Erleichterung der Arbeit des Anwenders, insbesondere an Run-Flat und Hochleistungsreifen.
- Zentrale Blockierung des Arbeitsarms, optimiert die Kräfte und erleichtert die Montagearbeiten.
- Konus zum Niederdrücken der Felge um das Einspannen der Leichtmetallfelgen zu vereinfachen
- Gelenkarm und zusätzlicher Arm ermöglichen eine bequeme Montage und ohne jeglichen Kontakt mit der Felge
- Untere Scheibe zum Anheben des Wulstes während der Demontage






BPT

- EN → •BPT Adjustable bead pressing arm •Rim pressing cone for different hole wheels
- IT → •BPT Braccio premi tallone registrabile •Cono premi cerchio er differenti fori ruota.
- DE → •BPT Verstellbar Wulstniederdrücker •Felgenniederhalterkonus für unterschiedliche Felgenlöchergrößen

EN → **Dimensions** IT → **Dimensioni**
DE → **Abmessungen**



EN → **Technical Data** IT → **Dati Tecnici**
DE → **Technische Daten**

	PT
S42 S43_S43Gp S45 Basic_S45_S45 Gp	PT 150E
	80 kg
	8 - 10 Bar (114 - 145 Psi)

•The manufacturer reserves the right to modify the features of its products at any time. •Fotografie, caratteristiche ed i dati tecnici non sono vincolanti, possono subire modifiche senza preavviso.
•Die Fotografien, die angegebenen Eigenschaften und die technischen Daten sind nicht verbindlich und können ohne Vorankündigung geändert werden.